

NEK 400-7-712

Strømforsyning med solcellepaneler (PV-systemer)

712.1 Omfang

De spesielle kravene i NEK 400-7-712 gjelder for den elektriske installasjonen av solcelle-systemer som er ment å forsyne hele eller deler av en installasjon.

Utstyret i en solcelleinstallasjon behandles kun mht. valg og anvendelse i installasjonen.

Kravene i NEK 400-7-712 gjelder for:

- a) solcelleinstallasjoner som ikke er koblet til et allment fordelingsnett,
- b) solcelleinstallasjoner som drives i parallell med et allment fordelingsnett,
- c) solcelleinstallasjoner som drives som et alternativ til et allment fordelingsnett,
- d) egnede kombinasjoner av a), b) og/eller c).

Kravene i NEK 400-7-712 omfatter ikke de spesifikke installasjonskravene for batterier eller andre energilagringmetoder.

MERKNAD - NEK 400-7-712 omfatter dog beskyttelseskrav til solcellematriser som følge av bruk av batterier i solcelleinstallasjoner.

Hensikten med kravene i NEK 400-7-712 er å ta hensyn til konstruksjonssikkerhet som skyldes de spesielle egenskapene til solcelleinstallasjoner. DC-systemer, og spesielt solcellematriser, innehar faremomenter i tillegg til de som finnes for konvensjonelle AC-installasjoner, inkludert evnen til å produsere og tåle elektriske lysbuer med strømmer som ikke er større enn normale driftsstrømmer.

VEILEDNING - Krav i Forskrift om tekniske krav til byggverk (Byggteknisk forskrift, TEK) vil også kunne sette krav til solcelleinstallasjoner.

712.3 Definisjoner

For NEK 400-7-712 gjelder følgende definisjoner i tillegg til definisjonene i NEK 400-2:

712.3.1

solcelle

PV cell, photovoltaic cell, solar cell, solar photovoltaic cell (IEC 61836:2007, 3.1.43 mod.)
mest elementære enhet som utviser den fotovoltaiske effekten, dvs. den direkte ikke-termiske omdannelsen av stråleenergi til elektrisk energi

712.3.2

solcellemodul

PV module

minste komplette sammenstilling av sammenkoblede solceller som er beskyttet mot omgivelsene

MERKNAD: Se NEK EN 60904-3.

712.3.3

solcellestreng

PV string

krets av én eller flere seriekoblede solcellemoduler

712.3.4

solcellematrise

PV array

sammensetning av elektrisk sammenkoblede solcellemoduler, solcellestrenger eller solcelle-delmatiser

MERKNAD 1 - I NEK 400-7-712 er en solcellematrise alle komponenter frem til DC-inngangsklemmene for en inverter eller DC-belastning. En solcellematrise omfatter ikke underlaget, sporingsapparatet, termisk kontroll og andre slike komponenter.

MERKNAD 2 - En solcellematrise kan bestå av én enkelt solcellemodul, én enkelt solcellestreng eller flere parallelle tilkoblede solcellestrenger eller flere parallelle tilkoblede solcelle-delmatiser og tilhørende elektriske komponenter (se Figur 712A-2, Figur 712A-3 og Figur 712A-4). Grensen for en solcellematrise er utgangen til utkoblingsutstyret for solcellematrisen.

712.3.5**solcelle-delmatrise***PV sub-array*

del av en solcellematrise dannet av parallelkoblede solcellemoduler eller solcellestrenger

712.3.6**solcellestrengkabel***PV string cable*

kabel som kobler sammen modulene i en solcellestreng, eller som kobler kjeden til en solcellematriseboks, solcelleomformer eller andre DC-belastninger

MERKNAD - Eksempler på solcellestrengkabel er vist i Figur 712A-3 og Figur 712A-4.

712.3.7**solcellematrisekabel***PV array cable*

kabel for en solcellematrise som fører hele utgangsstrømmen fra solcellematrisen

712.3.8**solcelle AC-forsyningskabel***PV supply cable*

kabel som forbinder AC-klemmene på solcelleomformeren til en fordeling i den elektriske installasjonen

712.3.9**solcelle AC-forsyningskurs***PV supply circuit*

kurs som forbinder AC-klemmene på solcelleomformeren til en fordeling i den elektriske installasjonen

712.3.10**solcelle AC-modul***PV AC module*

integret solcelleomformer og solcellemodul hvor den elektriske tilkoblingen er kun AC og hvor det er ingen adgang til DC-siden

712.3.11**solcelleinstallasjon***PV installation*

montert utstyr til et solcelle strømforsyningssystem

712.3.12**standard prøvebetingelser (STC)***standard test conditions*

standard prøvebetingelser for testing og vurdering av solceller og moduler som angitt i den relevante produktnormen, for eksempel NEK EN 61215

MERKNAD - Standard prøvebetingelsene gitt i NEK EN 61215 for solcellemoduler er:

- solcelletemperatur på 25 °C;
- bestråling i planet til solcellen eller modulen på 1 000 W / m²;
- lysspektrum som tilsvarer en atmosfærisk luftmasse på 1,5.

712.3.13**spenning ved åpen krets ved standard prøvebetingelser ($U_{OC\ STC}$)***open-circuit voltage under standard test conditions*

spenning ved standard prøvebetingelser ved en ubelastet (åpen) solcellemodul, solcellestreng, solcellematrise eller på DC-siden av solcelleomformeren

712.3.14**maksimal spenning ved åpen krets ($U_{OC\ MAX}$)***open-circuit maximum voltage*

maksimal spenning over en ubelastet (åpen) solcellemodul, solcellestreng eller solcellematrise, eller på DC-siden av en solcelleomformer

MERKNAD - Metoden for å fastsette $U_{OC\ MAX}$ er gitt i Tillegg 712B.

712.3.15

kortslutningsstrøm ved standard prøvebetingelser ($I_{SC\ STC}$)

short-circuit current under standard test conditions

kortslutningsstrøm for en solcellemodul, solcellestreng eller solcellematrise ved standard prøvebetingelser

712.3.16

maksimal kortslutningsstrøm ($I_{SC\ MAX}$)

short-circuit maximum current

maksimal kortslutningsstrøm for en solcellemodul, solcellestreng eller solcellematrise

MERKNAD - Metoden for å fastsette $I_{SC\ MAX}$ er gitt i Tillegg 712B.

712.3.17

tilbakematingsstrøm

backfeed current

maksimal strøm som kan passere fra solcelleomformer til solcellematrisen og tilhørende ledningssystem under normale eller enkeltfeil situasjoner

712.3.18

revers strøm

reverse current

strøm som kan tilbakemates inn i en solcellekrets fra parallellkoblede solcellestrenger eller solcellematriser som følge av en feil, for eksempel ved en kortslutning i den berørte kretsen

712.3.19

kortslutningsytelse ($I_{SCP\ V}$)

short-circuit current rating

maksimal forventet kortslutningsstrøm for en solcellematrise

712.3.20

DC-side

del av solcelle installasjonen, fra en solcelle og til DC-klemmene på solcelleomformeren

712.3.21

AC-side

del av solcelle installasjonen, fra AC-klemmene på solcelleomformeren og frem til tilkoblingspunktet av solcelle AC-forsyningskabelen til den elektriske installasjonen

712.3.22

maksimal effektoptimalisering (MPPT)

maximum power point tracking

styringsstrategi hvor driften av solcellematrisen alltid er ved eller nær punktet på en solcelleenhets strøm-/spennings-karakteristikk, hvor produktet av elektrisk strøm og spenning gir maksimal elektrisk effekt under spesifiserte driftsforhold

712.3.23

$I_{MOD\ MAX\ OCP\ R}$

maksimal merkestrøm for solcellemodulens overstrømsbeskyttelse

712.3.24

sperrediode

blocking diode

diode koblet i serie med solcellemodul(er), solcellestreng(e)r solcelle-delmatrise(r) for å blokkere revers strøm

712.3.25

bypass diode

bypass diode

diode koblet over en eller flere celler i en positiv strømretning

MERKNAD - Hensikten er å la modulstrømmen omgå skyggelagte eller ødelagte solceller for å hindre varmgang eller skade på varme solceller som følge av skjevheter i reversspenning fra de andre cellene i den modulen.

712.3.26

irradians

irradiance

elektromagnetisk utstrålt solenergi pr arealenhet

MERKNAD - Irradians uttrykkes i W/m^2 .

712.3.27***I_{SC ARRAY}***

kortslutningsstrøm fra en solcellematrise ved standard prøvebetingelser

712.3.28***I_{SC MOD}***

kortslutningsstrøm fra en solcellemodul eller en solcellestreng ved standard prøvebetingelser, spesifisert av produsenten i produktmerkeskiltet

MERKNAD - Da solcellestrenger er en gruppe av solcellemoduler koblet i serie, vil kortslutningsstrømmen til en solcellestreng være lik *I_{SC MOD}*.

712.3.29***I_{SC S-ARRAY}***

kortslutningsstrøm fra en solcelle-delmatrise ved standard prøvebetingelser

712.3.30**solcelleomformer**

power conversion equipment (PCE)

system som omformer elektrisk energi levert av solcellematrisen til riktig frekvens og/eller spenningsnivåer for å forsyne belastningen, lagres i et batteri eller mates inn i fordelingsnettet

MERKNAD - Se Figur 712A-2, Figur 712A-3 og Figur 712A-4.

712.3.31**vekselretter**

inverter

solcelleomformer som omformer DC-spenning og DC-strøm fra solcellematrisen til AC-spenning og AC-strøm

712.3.32**solcelleomformer med galvanisk skille**

isolated PCE

solcelleomformer med minst enkel adskillelse mellom utgangskretsene for effekt og solcellekretsene

MERKNAD 1 - Enkel adskillelse kan enten være integrert i solcelleomformeren eller anordnet eksternt, for eksempel en solcelleomformer med en ekstern skilletransformator.

MERKNAD 2 - I en solcelleomformer med mer enn to eksterne kretser, kan det være adskillelse mellom noen kretser og ingen adskillelse mellom andre. For eksempel kan en vekselretter med solcelle, batteri og hovedstrømkretser ha adskillelse mellom hovedstrømkretsen og solcelle-kretsen, men ingen adskillelse mellom solcelle- og batterikretsene.

712.3.33**solcelleomformer uten galvanisk skille**

non-isolated PCE

solcelleomformer uten enkel adskillelse mellom utgangskretsene for effekt og solcellekretsene eller med lekkasjestrømmer som er større enn kravene til en solcelleomformer med galvanisk skille

712.3.34**solcellematriseboks**

PV array combiner box

kapsling hvor solcelle-delmatriser er sammenkoblet og som også kan inneholde overstrømsbeskyttelse og/eller lastskillebryterutstyr

MERKNAD - Små solcellematriser inneholder vanligvis ikke solcelle-delmatriser, men består ganske enkelt av solcellestrenger, mens store solcellematriser vanligvis består av flere solcelle-delmatriser.

712.3.35**solcellestrengboks**

PV string combiner box

kapsling hvor solcellestrenger er sammenkoblet og som også kan inneholde overstrømsbeskyttelse og/eller lastskillebryterutstyr

712.3.36**solcelle-delmatrisekabel**

PV sub-array cable

kabel fra en solcelle-delmatrise som fører utgangsstrømmen fra solcelle-delmatrisen

712.3.37

$U_{OC ARRAY}$

spenning ved åpen krets av en solcellematrise, ved standard prøvebetingelser

712.3.38

$V_{OC MOD}$

spenning ved åpen krets av en solcellemodul, ved standard prøvebetingelser, som spesifisert av produsenten i produktspesifikasjonen

712.4 Beskyttelse for sikkerhet

Legg til følgende avsnitt:

712.4.101 Generelt

Metode for beregning av $U_{OC MAX}$ og $I_{SC MAX}$ er gitt i Tillegg 712B.

712.410.3 Beskyttelse mot elektrisk sjokk –Generelle krav

Legg til følgende avsnitt:

712.410.3.101 Solcelleutstyr på DC-siden skal anses for å være spenningsatt, selv om AC-siden er koblet fra nettet eller når solcelleomformerer er koblet fra DC-siden.

712.410.3.3

Legg til følgende krav:

På DC-siden skal én av følgende beskyttelsesmetoder benyttes:

- dobbel eller forsterket isolasjon, eller
- SELV eller PELV.

712.410.3.5

Endre kravene til følgende:

Beskyttelsesmetodene «hindre» og «plassering utenfor rekkevidde», spesifisert i NEK 400-4-41, Tillegg 41B skal ikke benyttes.

712.410.3.6

Endre kravene til følgende:

Beskyttelsesmetodene "ikke ledende omgivelser", "ujordet lokal utjevningsforbindelse" og "elektrisk adskillelse til forsyning av mer enn ett forbrukerutstyr", spesifisert i NEK 400-4-41, Tillegg 41C skal ikke benyttes.

712.414.1 Beskyttelsesmetode: Ekstra lav spenning SELV eller PELV - Generelt

Legg til følgende avsnitt:

712.414.1.101 Ved bruk av SELV- og PELV på DC-siden, skal $U_{OC MAX}$ ikke overstige 120 V DC.

MERKNAD - $U_{OC MAX}$ anses til å være den glatte DC spenningen.

712.414.2.2

Dette avsnittet gjelder ikke.

712.414.2.3

Endre kravene til følgende:

Dersom SELV- eller PELV-systemets nominelle spenning er > 30 V DC, skal det anordnes med grunnleggende isolasjon ved:

- Isolasjon i samsvar med NEK 400-4-41, Tillegg 41A.1, eller
- Avskjerminger eller kapslinger i samsvar med NEK 400-4-41, Tillegg 41A.2.

712.421 Beskyttelse mot brann forårsaket av elektrisk utstyr

Legg til følgende avsnitt:

712.421.101 Beskyttelse mot virkningene av isolasjonsfeil

712.421.101.1 Beskyttelse mot virkningen av isolasjonsfeil uten galvanisk skille i solcelleomformeren eller på AC-siden

712.421.101.1.1 Spenningsførende deler på DC-siden skal ikke funksjonsjordes.

712.421.101.1.2 I tilfelle isolasjonsfeil på DC-siden skal:

- solcelleomformeren automatisk kobles ut fra AC-siden, eller
- den delen av solcellematrisen som har feil automatisk kobles ut fra solcelleomformeren.

MERKNAD 1 - Utkobling kan anordnes vha. solcelleomformeren (se NEK EN 62109-serien).

MERKNAD 2 - Automatisk utkobling kan anordnes vha. et strømstyrt jordfeilvern.

712.421.101.1.3 I tilfelle isolasjonsfeil på DC-siden skal det automatisk gis en alarm.

MERKNAD - Dersom isolasjonsfeilen er detektert av solcelleomformeren, er en alarm, i samsvar med NEK EN 62109, initiert av solcelleomformeren.

712.421.101.2 Beskyttelse mot virkningen av isolasjonsfeil med galvanisk skille i solcelleomformeren eller på AC-siden

712.421.101.2.1 Spenningsførende deler på DC-siden kan funksjonsjordes.

712.421.101.2.2 Hvor spenningsførende deler på DC-siden ikke er funksjonsjordnet, skal et isolasjonsovervåkningsutstyr (IMD) eller et annet utstyr som gir likeverdig overvåkning, være installert.

MERKNAD - En vekselretter i samsvar med NEK EN 62109 kan benyttes for denne funksjonen.

712.421.101.2.3 Unntatt hvor funksjonsjordingen er utført i samsvar med 712.421.101.2.4, skal solcellematrisen som har en leder koblet til funksjonsjordlederen, være anordnet med utstyr, eller samling av utstyr, i samsvar med 712.532.101, som, ved en isolasjonsfeil på DC-siden, bryter strømmen i funksjonsjordlederen. Utstyret, eller sammenstillingen av utstyr, skal også gi en alarm i samsvar med 712.421.101.2.5.

712.421.101.2.4 Kravet i avsnitt 712.421.101.2.3 gjelder ikke hvor funksjonsjording er koblet til jord via en resistans, R , som tilfredsstiller følgende krav:

$$R \geq \frac{U_{OC\ MAX}}{I_n}$$

hvor

I_n er strømverdien gitt i Tabell 712B.

MERKNAD 1 - Ved en isolasjonsfeil kan det av funksjonelle årsaker være nødvendig med øyeblikkelig nedkjøring av solcelleomformeren.

Hvor spenningsførende deler på DC-siden er funksjonsjordnet via en resistans, skal det være installert et isolasjonsovervåkningsutstyr (IMD) eller et annet utstyr som gir likeverdig overvåkning.

MERKNAD 2 - En solcelleomformer i samsvar med NEK EN 62109-serien kan benyttes for denne funksjonen.

712.421.101.2.5 I tilfelle isolasjonsfeil på DC-siden skal det automatisk gis en alarm.

MERKNAD - Dersom isolasjonsfeilen er detektert av solcelleomformeren, er, i samsvar med NEK EN 62019, en alarm initiert av solcelleomformeren.

Det anbefales å fjerne isolasjonsfeilen så raskt som mulig.

712.421.102 Beskyttelse mot spredning av brann fra utstyr

For å hindre spredning av brann fra elektrisk utstyr i solcelleinstallasjoner bør det vurderes å benytte utstyr av ikke-brennbart materiale eller å montere slikt utstyr på ikke-brennbart materiale.

VEILEDNING - Relevant utstyr er solcelleomformere, lastskillebrytere.

712.430 Beskyttelse mot overstrømmer – Generelt

712.430.1 Omfang

Legg til følgende:

Krav for å beskytte solcellemoduler mot overstrømmer er også spesifisert.

712.430.2 Generelle krav

Endre kravene til følgende:

Solcellemoduler skal anordnes med beskyttelse mot overstrømmer i samsvar med kravene i 712.430.101.

Ledningssystemer på DC-siden skal være beskyttet mot virkninger av overstrømmer i samsvar med kravene i NEK 400-4-43, avsnitt 432 og kravene i 712.432.2.101, 712.432.2.102 og 712.432.2.103.

Legg til følgende avsnitt:

712.430.101 Beskyttelse av solcellemoduler mot overstrømmer

712.430.101.1 I en solcellematrise med med mer enn 2 solcellestrenger i parallell, skal hver solcellestreng beskyttes av et overstrømsvern dersom:

$$((N_s - 1) \times I_{SC\ MAX}) > 1,35 I_{MOD_MAX_OCPR}$$

Hvor

N_s antall solcellestrenger i parallell

I en solcellematrise med én solcellestreng eller maksimalt 2 solcellestrenger i parallell, er beskyttelse av solcellemodulene mot overstrømmer ikke nødvendig.

MERKNAD - Dersom vekselretteren har flere MPPT-er og vekselretteren er utformet slik at det ikke kan flyte en revers strøm fra en inngang til en annen inngang er N_s antall solcellestrenger koblet til én DC inngang.

712.430.102 For beskyttelse av solcellestrenger, skal overstrømsvern spesifisert i 712.430.101.1 være i samsvar med den termiske motstandsevnen til solcelle modulene (se også NEK EN 61730-1).

Hvor det er krav til bruk av et overstrømsvern, skal vernets merkestrøm, I_n , tilfredsstillende følgende krav:

$$1,1 I_{SC\ MAX\ streng} \leq I_n \leq I_{MOD_MAX_OCPR}$$

MERKNAD 1 - Faktoren 1,1 er en sikkerhetsfaktor for å forhindre utilsiktet utkobling av overstrømsvernet ved normale driftsforhold.

Ved spesielle forhold, for eksempel ved refleksjoner eller ved spesielle solcelleteknologier, skal faktoren 1,1 justeres.

Hvor det er krav til bruk av overstrømsvern, skal enten:

- hver solcellestreng være individuelt beskyttet, eller
- flere parallelle solcellestrenger være beskyttet av ett overstrømsvern hvor vernets merkestrøm, I_n , skal tilfredsstillende følgende krav:

$$1,1 N_p I_{SC\ MAX\ streng} \leq I_n \leq I_{MOD_MAX_OCPR} - (N_p - 1) I_{SC\ MAX\ streng}$$

hvor

N_p antall parallelle solcellestrenger koblet til det samme overstrømsvernet.

VEILEDNING – Kravet er formulert for å ivareta at en solcellemodul aldri blir påtrykt strømmer høyere enn den maksimalt tillatte merkestrøm for sin overstrømsbeskyttelse, $I_{mod\ max\ ocpr}$.

712.431.4 Beskyttelse mot overbelastningsstrøm

Legg til følgende avsnitt:

712.431.4.101 Beskyttelse av solcellestrengkabel

Strømføringsevnen til en solcellestrengkabel skal tilfredsstillere ett av følgende krav:

- a) I en solcellematrise med én solcellestreng eller maksimalt 2 solcellestrenger i parallell skal strømføringsevnen, I_z , til en solcellestrengkabel være \geq solcellestrengens maksimale kortslutningsstrøm multiplisert med en sikkerhetsfaktor på 1,1:

$$I_z \geq 1,1 I_{SC\ MAX\ STRING}$$

- b) I en solcellematrise med mer enn 2 solcellestrenger i parallell og hvor det i samsvar med 712.430.101.1 ikke er nødvendig med overstrømsvern, skal strømføringsevnen for solcellestrengkablene være \geq maksimal revers strøm multiplisert med en sikkerhetsfaktor på 1,1:

$$I_z \geq 1,1 (N_s - 1) I_{SC\ MAX\ STRING}$$

hvor

N_s antall solcellestrenger i parallell

- c) I en solcellematrise med mer enn 2 solcellestrenger i parallell og hvor det i samsvar med 712.430.101.1 er nødvendig med overstrømsvern, skal strømføringsevnen for solcellestrengkablene være \geq merkestrømmen for solcellestrengens overstrømsvern I_n :

$$I_z \geq I_n$$

$I_{SC\ MAX\ STRING}$ skal beregnes i samsvar med Tillegg 712B.

712.431.4.102 Beskyttelse av solcelle-delmatrisekabel

Strømføringsevnen til en solcelle-delmatrisekabel skal tilfredsstillere ett av følgende krav:

- a) I en solcellematrise med én solcelle-delmatrise eller maksimalt 2 solcelle-delmatriser i parallell skal strømføringsevnen, I_z , til solcelle-delmatrisekabelen skal være \geq solcelle-delmatrisens maksimale kortslutningsstrøm multiplisert med en sikkerhetsfaktor på 1,1:

$$I_z \geq 1,1 I_{SC\ MAX\ S-ARRAY}$$

- b) I en solcellematrise med mer enn 2 solcelle-delmatriser i parallell og hvor det ikke er benyttet et overstrømsvern for solcelle-delmatrisekablene, skal strømføringsevnen for solcelle-delmatrisekablene være \geq maksimal revers strøm for solcellematrisen multiplisert med en sikkerhetsfaktor på 1,1:

$$I_z \geq 1,1 (N_a - 1) I_{SC\ MAX\ S-ARRAY}$$

hvor

N_a antall solcelle-delmatriser i parallell

- c) I en solcellematrise med mer enn 2 solcelle-delmatriser i parallell og hvor det er benyttet overstrømsvern for solcelle-delmatrisekablene, skal merkestrømmen for overstrømsvernet og strømføringsevnen for solcelle-delmatrisekablene tilfredsstillere følgende krav:

$$I_z \geq I_n \geq 1,1 I_{SC\ MAX\ S-ARRAY}$$

Ved spesielle forhold, for eksempel ved refleksjoner eller ved spesielle solcelleteknologier, skal sikkerhetsfaktoren 1,1 justeres.

MERKNAD - Kravene for dimensjonering av solcelle-delmatrisekabler gjøres på samme måte som for solcellestrengkabler.

712.431.4.103 Beskyttelse av solcellematrisekabel

Strømføringsevnen, I_z , til solcellematrisekabel skal være \geq solcellematrisens maksimale kortslutningsstrøm multiplisert med en sikkerhetsfaktor på 1,1:

$$I_z \geq 1,1 I_{SC\ MAX\ ARRAY}$$

712.442 Beskyttelse mot atmosfæriske overspenninger og koblingsoverspenninger

Legg til følgende avsnitt:

712.442.101 Det skal anordnes med beskyttelse mot transiente atmosfæriske overspenninger på DC-siden dersom følgende kriterium er tilfredsstillt:

$$L \geq L_{crit}$$

hvor

L største sløyfelengde (frem og tilbake) langs kablene mellom solcelleomformer og tilkoblingspunktene for solcellemoduler i [m].

L_{crit} kritisk lengde spesifisert i Tabell 712A i [m].

Tabell 712A - Kritisk lengde i [m] for overspenningsbeskyttelse

Solcelleinstallasjon i boliger	Solcelleinstallasjon på åpen mark	Solcelleinstallasjon i industribygg o.l.
76	133	300

Mer nøyaktige verdier kan beregnes ved følgende formel:

$$L \geq \frac{1,5 L_{crit}}{N_g}$$

hvor

N_g lynnedslagstetthet for det aktuelle området [lynneslag/km² år]

712.442.102 Tatt i betraktning følsomheten til solcellemoduler, bør det vurderes å beskytte selve konstruksjonen (byggningskonstruksjonen) mot virkningene av direkte lynnedslag, se NEK EN 62035.

712.444.5.5 Funksjonsjordleder

Legg til følgende avsnitt:

712.444.5.5.101 Funksjonsjordingsklemme for solcellematriser

Hvor solcellematrisen er funksjonsjordet som angitt i 712.4.102, skal forbindelsen til jord etableres ved ett punkt, og dette (koblings)punktet skal kobles til hovedjordklemmen for den elektriske installasjonen.

MERKNAD 1 - Enkelte elektriske installasjoner kan ha flere jordingsklemmer som er forbundet til hovedjordklemmen. Sammenkobling av solcelle funksjonsjord til slike jordingsklemmer er akseptabelt så lenge disse er forberedt for slik tilkobling.

MERKNAD 2 - Forbindelsen til funksjonsjord kan etableres inne i solcelleomformeren.

I solcelleinstallasjoner uten batterier, skal dette koblingspunktet være mellom solcellematrisen og solcelleomformeren, og så nært som mulig til solcelleomformeren.

I solcelleinstallasjoner med batterier, skal dette koblingspunktet være mellom ladeutstyret og overbelastningsvernet som beskyttet batteriet/batteriene.

MERKNAD 3 - Der hvor det er nødvendig å kunne bryte funksjonsjordledere, er en riktig plassering av funksjonsjordforbindelsen viktig.

712.510.3 Valg og montasje av utstyr – Generelle krav - Generelt

Legg til følgende avsnitt:

712.510.3.101 Metode for beregning av $U_{OC MAX}$ og $I_{SC MAX}$ er gitt i Tillegg 712B.

712.510.3.102 Utstyr skal velges og monteres i samsvar med Tillegg 712C for å sikre at bekjempelse av brann i bygningen som solcelleinstallasjoner er montert på/i ikke blir unødig hindret, samt at solcelleinstallasjonen ikke skal bidra til spredning av en brann.

MERKNAD - Brann som eventuelt spres er ikke nødvendigvis forårsaket av solcelleinstallasjonen.

712.511 Samsvar med normer

Legg til følgende avsnitt:

712.511.101 Solcellemoduler skal være i samsvar med kravene i relevante produktnormer, for eksempel NEK EN 61730-1, NEK EN 61215 eller NEK EN 61646.

712.511.102 Solcelleomformere skal være i samsvar med NEK EN 62109.

Solcelleomformere skal velges iht. de forventede ytre påvirkninger og i samsvar med NEK EN 62109-1:2010 avsnitt 6.

712.511.103 Solcellematrisebokser, solcellestrengbokser og fordelingstavler skal være i samsvar med NEK 439 serien.

For boliger og lignende områder, kan kapslinger være i samsvar med NEK EN 60670.

712.511.104 Bærekonstruksjoner, montasjearrangementer for solcellemoduler og bygningsintegreerte solcellemoduler skal være i samsvar med Forskrift om tekniske krav til byggverk (Byggteknisk forskrift, TEK) og modulprodusentens montasjeanvisninger.

712.512.1.1 Spenning

Legg til følgende krav:

Maksimal spenning ved åpen krets, $U_{OC\ MAX}$ skal fastsettes i samsvar med i Tillegg 712B.1.

712.512.2 Ytre påvirkninger

Legg til følgende avsnitt:

712.512.2.101 Utstyr som plasseres utendørs skal ha kapslingsgrad minst IP44 og ha beskyttelse mot ytre mekaniske påkjenninger minst IK07 i samsvar med NEK EN 62262.

712.512.2.102 Ledningssystem for solcellematrisen og tilhørende komponenter er ofte utsatt for UV-stråling, vind, vann, snø, oppvarming på grunn av direkte solstråling og andre miljøforhold. Det bør gis spesiell oppmerksomhet på behovet for tiltak for å drenere av vann som akkumuleres vanntette kapslinger, og behovet for tiltak mot oppvarming forårsaket av direkte solstråling.

VEILEDNING - Kondens som følge av døgnmessig variable belastning bør spesielt vurderes. Mangelfull drenering av vann kan medføre brann i utstyret. For å hindre spredning av slik brann kan det være hensiktsmessig å montere utstyr på et ikke-brennbart materiale.

712.514.1 Merking og dokumentasjon - Generelt

Legg til følgende avsnitt:

712.514.1.101 Sikkerhetsmerking

Av hensyn til sikkerheten til de ulike operatørene (vedlikeholdspersonell, inspektører, netteiere, nødhjelpstjenester, etc.) er det viktig å merke en bygning når det er installert en solcelleinstallasjon på den.

Et skilt, for eksempel som vist i Figur 712A, skal festes:

- ved leveringspunktet for den elektriske installasjonen, og
- ved måler når den er plassert fjernt fra leveringspunktet, og
- ved forbrukerenheten eller fordelingstavle som solcelleomformeren er koblet til, og
- lett synlig ved inngangsparti til bygningen, og
- ved bygningens brannorienteringsplan, der slik finnes.

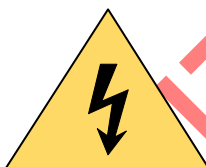
VEILEDNING - Forskrift om tekniske krav til byggverk (Byggteknisk forskrift, TEK) inneholder bestemmelser om tilrettelegging for rednings- og slokkemannskap



Figur 712A - Eksempel på merking av at en bygning har en solcelleinstallasjon

712.514.1.102 Merking av spenningsførende deler

Alle steder på DC-siden hvor det er tilgang til spenningsførende deler, skal ha en varig merking med indikering om at spenningsførende deler kan være spenningsatt etter frakobling. Merkingen skal inneholde symbolet IEC 60417-6042 som vist i Figur 712B.



Figur 712B - Symbol for merking av fare, IEC 60417-6042

712.514.1.103 Merking om frakobling

Alle solcelleomformere skal ha en merking som angir at solcelleomformerer skal frakobles alle forsyninger før eventuelt vedlikehold. Merkingen skal inneholde symbolet IEC 60417-6042 som vist i Figur 712B.

712.514.2 Ledningssystemer

Legg til følgende avsnitt:

712.514.2.101 Identifikasjon av AC- og DC-kretser skal være slik at de tydelig skiller seg fra hverandre (for eksempel ved merking eller forskjellige fargede kabler).

Dersom DC-ledere merkes med farge, skal lederne merkes ved alle termineringspunkter og fargekodingen være i samsvar med NEK EN 60445:

- RØD for positiv faseleder, og
- HVIT for negative faseleder.

712.514.5 Dokumentasjon

Legg til følgende avsnitt:

712.514.5.101 Dokumentasjon i samsvar med NEK EN 62446-1 skal utarbeides.

712.514.5.102 Dokumentasjon som viser plassering av enhetene i solcelleinstallasjonen og trasé for DC-kabler skal utarbeides og gjøres tilgjengelig ved bygningens brannorienteringsplan, der slik finnes.

VEILEDNING - Se også Forskrift om tekniske krav til byggverk (Byggteknisk forskrift, TEK).

712.515 Forebyggelse av gjensidig skadelige påvirkninger

Legg til følgende avsnitt:

712.515.101 Valg og montasje av solcellemoduler i forhold til ytre påvirkninger

712.515.101.1 Termiske forhold

Det skal, i henhold til produsentens anbefalinger, iverksettes tiltak i solcellemodulenes montasjearrangement til solcellemoduler for å muliggjøre maksimal utvidelse/sammentrekning av modulene under forventede driftstemperaturer. Lignende tiltak skal iverksettes for andre metallkomponenter, inkludert bærekonstruksjoner, installasjonsrør og kabelbroer.

712.515.101.2 Mekaniske belastninger på bærekonstruksjoner solcellematriser

Belastningsegenskapene for bærekonstruksjoner for solcellemoduler skal være i samsvar med Forskrift om tekniske krav til byggverk (Byggteknisk forskrift, TEK). Det bør legges spesiell vekt på påkjenningene på solcellematrisene grunnet vind- og snølast.

712.515.101.3 Vind

Solcellemoduler, montasjerammer for solcellemodulene, og utstyret som benyttes for å feste modulene til rammer og rammer til bygninger eller til bakken, skal være tilpasset maksimale forventede vindhastigheter på stedet.

Ved vurdering av vindpåvirkningene, skal observert (eller kjent) vindhastighet, sammen med spesielle vindhendelser (sykloner, tornadoer, orkaner, etc.) tas med i betraktning. Bærestrukturen for solcellematriser skal sikres på en hensiktsmessig måte.

Vindpåtrykket på en solcellematrise medfører en betydelig belastning på bygningskonstruksjonen. Denne belastningen skal tas hensyn til ved vurdering av bygningens evne til å motstå de resulterende krefter.

712.515.101.4 Materialakkumulering på solcellematriser

Snø, is eller annet materiale kan samles opp på solcellematrisen, og det skal tas hensyn slikt oppsamlet materiale ved valg av egnede moduler, beregning av bærestrukturen for modulene og ved beregning av byggets evne til å bære solcellematrisen. Kravene i Forskrift om tekniske krav til byggverk (Byggteknisk forskrift, TEK) skal tilfredsstilles.

MERKNAD - Rett etter et snøfall vil disse belastningene være jevnt fordelt. Etter noe tid kan belastningene være ujevnt fordelt og snøen kan begynne å gli av. Dette kan påføre betydelig skade på solcellemoduler og bærestruktur.

712.515.101.5 Korrosjon

Montasjerammer for solcellemodulene, og utstyret som benyttes for å feste modulene til rammer og rammer til bygninger eller til bakken, skal være laget av korrosjonsbestandige materialer tilpasset utstyrets levetid og belastning, for eksempel aluminium, galvanisert stål, impregneret tre.

Hvis aluminium er installert i et maritimt eller annet korrosjonsaggressivt miljø, skal det anodiseres til en tykkelse og spesifisering tilpasset utstyrets plassering og belastning. Korrosive gasser, for eksempel ammoniakk i landbruksmiljøer, skal også tas hensyn til.

Det skal iverksettes tiltak for å forhindre elektrokjemisk korrosjon mellom ulike metaller. Dette kan oppstå mellom bærekonstruksjoner og bygningen, og også mellom bærekonstruksjoner, festemidler og solcellemoduler.

Korrosjonsbegrensende materialer skal benyttet til å redusere elektrokjemisk korrosjon mellom galvanisk forskjellige metalloverflater, for eksempel nylonskiver, gummiisolatorer.

Produsentens montasjeveiledning bør konsulteres ved utforming av montasjesystemer og andre tilkoblinger, for eksempel jordforbindelser.

712.521 Typer av ledningssystemer

Legg til følgende avsnitt:

712.521.101 Type kabel/ledere

Kabler på DC-siden skal være jord- og kortslutningssikker forlagt i samsvar med kravene i NEK 400-5-52, avsnitt 521.14.

Kabler på DC-siden skal være i samsvar med NEK EN 50618.

712.521.102 Ledningssløyfer

For å redusere transiente overspenninger pga. lynnedslag, skal arealet av alle sløyfer være så lite som mulig, spesielt for kablingen av solcellestrenger. DC kabler og utjevningsleder for beskyttelsesformål skal føres side om side.

712.522 Valg og montasje av ledningssystemer ut fra ytre påvirkninger

Legg til følgende avsnitt:

712.522.101 Installasjonsmetoder

Kabler skal understøttes slik at det ikke oppstår tretthetsbrudd pga. vind-/snø-påkjenninger. De skal også beskyttes mot skarpe kanter. Kabler skal understøttes slik at deres egenskaper og installasjonskrav opprettholdes over solcelleinstallasjonens levetid. Alle ikke-metalliske kabelføringssystemer utsatt for sollys, skal være UV-resistente.

MERKNAD - Installasjonsrør, ledningskanalsystem, kabelklammer og -bendslinger montert under en solcellematrise kan bli eksponert for reflektert UV-stråling. Metalliske kabelklammer og -bendslinger kan ha skarpe kanter som over tid og pga. vindpåkjenninger kan ødelegge kablene.

712.523 Strømføringsevne

Legg til følgende avsnitt:

712.523.101 For kabler utsatt for direkte varme fra undersiden av solcellemodulene, skal omgivelsestemperaturen antas å være minst 70 °C.

VEILEDNING - Kabler og ledninger med vanlig PVC-isolasjon vil derfor ikke kunne benyttes.

712.525 Spenningsfall i forbrukerens installasjon

Legg til følgende avsnitt:

712.525.101 AC-spenningsfall i solcelleinstallasjoner

Av hensyn til virkningsgraden, skal det tas hensyn til spenningsfallet i solcelleinstallasjonen.

Når solcelleinstallasjonen produserer energi, vil spenningen på klemmene til solcelleomformeren være høyere enn spenningen ved leveringspunktet. Denne spenningsforskjellen bør holdes på et minimum for å hindre at solcelleomformeren kobler ut utilsiktet pga. overspenning.

712.526 Elektriske sammenkoblinger

Legg til følgende avsnitt:

712.526.101 Generelle krav for elektriske forbindelser i solcelleinstallasjoner

Hann- og hunnkontakter som er sammenkoblet, skal være av samme type og av samme fabrikat, dvs. en hannkontakt av et fabrikat og en hunnkontakt av et annet fabrikat eller vise versa, skal ikke benyttes for en sammenkobling.

Plugg/kontakt-enheter skal være i samsvar med følgende krav, og skal:

- være egnet for DC anvendelser, og
- ha en merkespenning \geq maksimal spenning ved åpen krets spesifisert i 712.512.1.1, og
- være beskyttet mot kontakt med spenningsførende del i både tilkoblet og frakoblet tilstand (for eksempel innhyllet), og

- ha en merkestrøm \geq strømføringsevnen for kretsen den er koblet til, og
- være tilpasset kabelen som benyttes i kretsen den er koblet til, og
- kreve en bevisst kraft for å koble fra, og
- hvor tilgjengelig for utrente personer, være forriglet slik at det kreves to uavhengige aksjoner for å koble fra, og
- ha temperaturegenskaper som er egnet for deres plassering, og
- være polarisert hvis de er flerpolte, og
- hvor solcelleinstallasjonen opererer med spenning > 35 V, være i samsvar med kravene for utstyr klasse II, og
- hvor de er utsatt for omgivelsene, være UV-resistent og ha en kapslingsgrad egnet for omgivelsene, og
- monteres slik at de mekaniske påkjenningene på plugg/kontakt-enheter er redusert til et minimum (for eksempel understøtte kablene på begge sider av plugg/kontakt-enheten), og
- ikke være utformet i samsvar med NEK 502.

MERKNAD - Hensikten med dette kravet er å hindre forveksling mellom AC og DC kretser i installasjonen.

712.526.102 Plugg/kontakt-enheterer på DC-siden

For solcelleinstallasjoner hvor beskyttelsesmetoden "SELV eller PELV" for beskyttelse mot elektrisk sjokk ikke er anvendt på DC-siden, skal det bare benyttes plugg/kontakt-enheter som er spesielt egnet for bruk på DC-siden.

Plugg/kontakt-enheter som er tilgjengelig for andre personer enn sakkyndige eller instruerte personer skal enten være av en type som kun kan frakobles vha. en nøkkel eller et verktøy, eller være montert i en kapsling som kun kan åpnes vha. en nøkkel eller et verktøy.

712.531.4 Valg og montasje av utstyr - Bryterutstyr, betjeningsutstyr og vern - Generelle krav

Legg til følgende avsnitt:

712.531.4.101 Strømstyrt jordfeilvern

Hvor strømstyrte jordfeilvern er benyttet for å beskytte solcelle AC-forsyningskurser, skal disse være strømstyrte jordfeilvern type B i samsvar med NEK EN 62423, med mindre:

- produsentens montasje-/bruker-veiledning spesifiserer at vekselretteren har minst enkel adskillelse mellom AC-siden og DC-siden, eller
- installasjonen anordnes med enkel adskillelse mellom vekselretter og det strømstyrte jordfeilvernet vha. en transformator med adskilte viklinger, eller
- produsenten av solcelleomformerer spesifiserer en annen type strømstyrt jordfeilvern.

712.532 Utstyr og tiltak for beskyttelse mot termiske virkninger

Legg til følgende avsnitt:

712.532.101 Beskyttelse mot virkningene av isolasjonssvikt ved utkobling av funksjonsjordlederen

Utstyret eller sammenstilling av utstyr i samsvar med 712.421.101.2.3 skal:

- tilfredsstillende relevante krav i NEK 400-4-43, og
- være dimensjonert for solcellematrisens maksimale spenning ved åpen krets, $U_{OC MAX}$, og
- ha merkebryteevne \geq solcellematrisens maksimale kortslutningsstrøm, $I_{SC MAX}$, og
- ha merkestrøm, $I_n \leq$ verdiene gitt i Tabell 712B.

Tabell 712B - Merkestrøm for utstyr for automatisk utkobling av funksjonsjordeleder

Total merkeeffekt for solcellematrise P_n [kWp]	Merkestrøm I_n [A]
$P_n \leq 25$	1
$25 < P_n \leq 50$	2
$50 < P_n \leq 100$	3
$100 < P_n \leq 250$	4
$250 < P_n$	5

Enkelte solcelleteknologier krever funksjonsjording av enten den positive eller negative DC-lederen for å lede vekk ladning fra solcellene. Dette er et funksjons-/driftskrav, eller det kan være nødvendig for å hindre nedbrytning av solcellene. Det anbefales å følge produsentens montasjeveiledninger. Det anbefales også, hvor det er mulig, at funksjonsjordingen for å lede vekk ladning fra solcellene foretas gjennom en resistans og ikke direkte til jord. Den anbefalte resistansverdien skal være den høyeste resistansverdien tillatt i henhold til produsentens montasjeveiledninger.

712.533 Utstyr for beskyttelse mot overstrømmer


Legg til følgende avsnitt:

712.533.101 Overstrømsvern på DC-siden

Overstrømsvern på DC-siden skal være:

- gPV-sikringer i samsvar med NEK EN 60269-6, eller
- sikrings-kombinasjonenheter i samsvar med NEK EN 60947-3, eller
- effektbrytere i samsvar med NEK EN 60947-2 eller NEK EN 60898-2 som er egnet for bruk i solcelleinstallasjon iht. produsentens spesifikasjoner.

Overstrømsvern skal i tillegg tilfredsstillende følgende krav:

- merkedriftsspenningen $U_e \geq$ solcellematrisens maksimale spenning ved åpen krets, $U_{OC\ MAX}$, og
 - merkestrømmen I_n skal tilfredsstillende 712.431.102, og
 - merkebytteevne \geq solcellematrisens maksimale kortslutningsstrøm, $I_{SC\ MAX}$, og feilstrøm fra enhver annen tilkoblet strømkilde på DC-siden, for eksempel batterier eller generatorer, og
 - være egnet for DC-strømmer, og
 - være i stand til å bryte kritiske strømmer i samsvar med NEK EN 60947-1, og
- MERKNAD - Noen overstrømsvern er merket med symbolet , IEC 60417-5031, for å indikere at vernet er egnet for bruk i DC-anvendelser.
- beskytte begge poler, uavhengig av installasjonens konfigurasjon, og
 - være i stand til å bryte strømmer uavhengig av flytretningen.

712.533.102 Beskyttelse av solcelle AC-forsyningskabel

Ved fastsettelse av merkestrømmen for overbelastningsvernet for solcelle AC-forsyningskabel, skal det tas hensyn til dimensjonerende strøm for solcelleomformerens.

Dimensjonerende strøm for solcelleomformerens er enten maksimal AC strøm definert av produsenten eller, dersom informasjonen ikke er tilgjengelig, 1,1 ganger solcelleomformerens merkestrøm.

712.534.4.4 Valg og montasje av overspenningsvern

Legg til følgende avsnitt:

712.534.4.4.101 Valg av overspenningsvern på DC-siden

712.534.4.4.101.1 Generelt

Pga. de spesifikke elektriske forhold på DC-siden av solcelleinstallasjoner, skal det kun benyttes overspenningsvern som er dedikert for bruk i solcelleinstallasjoner for å beskytte DC-siden i slike installasjoner. Overspenningsvernets produsent skal gi relevante informasjon.

Innebygde overspenningsvern på DC-siden i solcelleomformeren skal ikke benyttes med mindre solcelleomformerens produsent spesifiserer at disse overspenningsvernene er egnet for bruk på DC-siden i en solcelleinstallasjon, og at deres egenskaper er tilstrekkelig iht. montasjestedet (I_n , I_{max} , I_{imp} , I_{SCPV} i samsvar med 712.534.4.4.101.

MERKNAD - Innebygde varistorer i en solcelleomformer er ikke ansett til å være et overspenningsvern.

Vernenivået U_p for et eksternt overspenningsvern skal fastsettes i forhold til egenskapene for overspenningsvern innebygget i solcelleomformeren. Solcelleomformerens produsent skal i slike tilfeller gi informasjon om det nødvendige vernenivået for valg av eksterne overspenningsvern.

Egenskapene for overspenningsvern installert på DC-siden er definert i avsnittene 712.534.4.4.101.2 – 712.534.4.4.101.7.

712.534.4.4.101.2 Valg av overspenningsverntype

Generelt skal det benyttes overspenningsvern Type 2. Dersom det er spesifisert beskyttelse mot virkningene av direkte lynnedslag og separasjonsavstanden, S , ikke er i samsvar med NEK EN 62305, skal det benyttes overspenningsvern Type 1 sammen med overspenningsvern Type 2.

712.534.4.4.101.3 Valg av vernenivå U_p

Hvor det ikke foreligger informasjon fra produsenten av overspenningsvernet, skal støtspenningsholdfastheten, U_w , for solcellemoduler og omformerutstyr antas å være lik verdiene gitt i Tabell 712C.

Tabell 712C- Støtspenningsholdfasthet, U_w , når det ikke foreligger informasjon fra produsenten

$U_{OC\ MAX}$ [V]	U_w [kV]	
	Solcellemodul	Vekselretter
100	0,8	-
150	1,5	-
300	2,5	-
400	-	3,1
600	4	4,2
800	-	5,1
1000	6	5,6
1500	8	8,5

712.534.4.4.101.4 Valg av overspenningsvern mht. høyeste varig driftsspenning, U_{cpv}

Overspenningsvernets høyeste varige driftsspenning, U_{cpv} , skal være \geq solcellematrisens maksimale spenning ved åpen krets, $U_{OC\ MAX}$.

Overspenningsvernet skal velges og anordnes mht. $U_{OC\ MAX}$:

- mellom de spenningsførende klemmene (+ og – klemmene), og
- mellom spenningsførende klemmer (+ og – klemmer) og jord.

712.534.4.4.101.5 Valg av overspenningsvern mht. utladningsstrøm, I_n

Nominell utladningsstrøm, I_n , for et overspenningsvern type 2 skal være ≥ 5 kA.

MERKNAD - En nominell utladningsstrøm, I_n , som er større enn 5 kA vil forlenge levetiden til overspenningsvernet.

712.534.4.4.101.6 Valg av overspenningsvernets kortslutningsytelse I_{SCPV} og vern assosiert med overspenningsvernet

Hvor det er spesifisert at overspenningsvernet skal anordnes med et eksternt automatisk utkoblingsutstyr, skal dette utkoblingsutstyret velges i samsvar med produsentens spesifikasjoner. Utstyret skal velges slik at det vil fungere uavhengig av strømmen som produseres av solcellemodulen.

Et eksternt utkoblingsutstyr er nødvendig siden et overspenningsvern kan feile ved en kortslutning.

Kortslutningsytelsen, I_{SCPV} , for overspenningsvernet skal være \geq maksimal kortslutningsstrøm, $I_{SC\ MAX}$, fra solcellematrisen. Overspenningsvern hvor kortslutningsytelsen ikke er oppgitt skal ikke benyttes.

712.534.4.4.101.7 Valg av støtstrøm, I_{imp} , for overspenningsvern Type 1

Hvor lynimpulsstrømmen, I_{imp} , ikke kan beregnes, skal I_{imp} settes til å være $\geq 12,5$ kA. Denne verdien refererer til vernnivå mot lyn LPL III.

712.534.4.4.102 Montasje av overspenningsvern på DC-siden

Overspenningsvern på DC-siden skal monteres så nært som mulig til solcelleomformerer.

For å opprettholde beskyttelsen mot overspenninger, kan det være nødvendig med ytterligere overspenningsvern plassert lengre vekk fra solcelleomformerer.

MERKNAD 1 - Et eksempel er hvor avstanden mellom innføringen av DC-kabelen inn i bygningen og solcelleomformerer er > 10 m.

MERKNAD 2 - Overspenningsnivået på utstyret er avhengig av avstanden fra overspenningsvernet. Ved avstander > 10 m kan overspenningen bli doblet pga. resonansvirkinger (forsterkningsfenomener pga. de høye frekvensene i lynoverspenninger).

712.534.4.10 Tilkoblingsledere for overspenningsvern

Legg til følgende krav:

Hvor overspenningsvern på både AC- og DC-siden er installert i forskjellige fordelingstavler, er det anbefalt å minimalisere avstanden mellom disse fordelingstavlene.

For lederne som forbinder overspenningsvern på DC-siden til hovedjordklemmen, skal ledertverrsnittet:

- for overspenningsvern type 2, være ≥ 6 mm² kobber eller ekvivalent ledertverrsnitt for annet materiale,
- for overspenningsvern type 1, være ≥ 16 mm² kobber eller ekvivalent ledertverrsnitt for annet materiale.

712.537.2 Frakobling

Legg til følgende avsnitt:

712.537.2.101 Frakobling av AC- og DC-side

Det skal anordnes med utstyr for frakobling av på både AC- og DC-siden av solcelleomformerer.

Det skal anordnes med utstyr for frakobling av kretser og utstyr i solcellematriser.

712.537.2.102 Plassering av solcelleomformerens lastskillebryter

Lastskillebryteren skal plasseres slik at vedlikehold av solcelleomformerer (for eksempel bytte av solcelleomformer, bytte av vifte, rengjøring av filtre) er mulig uten risiko for elektriske farer. Lastskillebryteren kan være montert i samme kapsling som solcelleomformerer.

Hvor det er flere DC-innganger til solcelleomformerer, gjelder kravet ovenfor for alle disse inngangene.

712.537.2.2 Utstyr for frakobling

Legg til følgende avsnitt:

712.537.2.2.101 Utstyr for frakobling på DC-siden

Utstyr for frakobling på DC-siden skal tilfredsstillere kravene til funksjonsbryting spesifisert i NEK 400-5-53, avsnitt 537.5.

712.537.2.2.102 Utstyr for frakobling inne i solcellematriser

Utstyr for frakobling skal anordnes i samsvar med Tabell 712D.

Tabell 712D - Krav til utstyr for frakobling i solcellematriser

Krets eller del av krets	Utstyr for frakobling	Krav
Solcellestreng	Utstyr for frakobling ^{a)}	Anbefalt
solcelle-delmatrise	Utstyr for frakobling ^{a)}	Krav
	Utstyr for frakobling med lastbryting ^{b)}	Anbefaling
Solcellematrise	Utstyr for frakobling med lastbryting ^{b)}	Krav

^{a)} Eksempler på egnet utstyr for frakobling er: skjermet (berøringssikker) plugg/kontakt-kombinasjoner, koblingsapparat med sikring, skillebryter.

^{b)} Hvor det benyttes lastskillebryter, vil denne også gi frakobling.

Frakoblingsutstyr som ikke er i stand til å bryte laststrømmen, skal merkes med indikasjon om at de ikke bryter laststrøm, og skal kun være tilgjengelig ved bruk av nøkkel eller verktøy.

Hvor flere frakoblingsutstyr er montert nært til solcelleomformeren (for eksempel innen 2 m og synlig fra solcelleomformeren), er det ikke nødvendig å anordne en solcellematrisekabel, og det er derfor ikke nødvendig med en lastbryter for solcellematrisen. I slike tilfeller skal bryterne for solcelle-delmatrisene inneha lastbrytefunksjon.

Hvor det kreves flere frakoblingsutstyr for å koble fra solcelleomformeren, skal det anordnes med et advarselsskilt som indikerer nødvendigheten av å koble flere frakoblingsbrytere.

712.537.5 Funksjonsbryting

Legg til følgende avsnitt:

712.537.5.101 Lastskillebrytere

En lastskillebryter skal:

- ikke være en utsatt ledende del, hverken i tilkoblet eller utkoblet tilstand, og
- ha en merkestrøm \geq dimensjonerende strøm for lederne i kretsen, og
- ha en merkespenning $\geq U_{OC\ MAX}$, og

VEILEDNING – En lastskillebryter kan ha forskjellig merkespenning avhengig av hvordan den er koblet mht. antall poler i serie pr. polaritet.

- ikke være polaritetssensitiv, og
MERKNAD - Feilstrømmer i en solcellematrise kan flyte i motsatt retning av normale driftsstrømmer.
- være i samsvar med NEK EN 60947-3, og
- alltid kunne betjenes manuelt.

712.542 Jordingssystemer

Legg til følgende avsnitt:

712.542.101 Funksjonsjording

712.542.101.1 Generelt

Dersom det er galvanisk adskillelse mellom AC-siden og DC-siden ved hjelp av en transformator med elektrisk adskilte viklinger, kan en spenningsførende leder på DC-siden bli koblet til en utjevningsforbindelse for funksjonsformål.

Transformatoren kan enten være innebygget i solcelleomformerens eller eksternt til denne. Transformatorviklingen koblet til solcelleomformerens skal ikke jordes, og solcelleomformerens skal være egnet for dette.

Funksjonsjording av en spenningsførende del skal kun foretas på ett sted på DC-siden, nær DC-inngangen til solcelleomformerens eller i solcelleomformerens.

Funksjonsjordingen skal fortrinnsvis være plassert mellom utstyret for frakobling og DC-klemmene til solcelleomformerens.

En kabel som brukes for funksjonsjording bør merkes med fargen ROSA i samsvar med NEK EN 60445. Fargekombinasjonen GRØNN/GUL skal ikke benyttes.

712.542.101.2 Funksjonsjordingsleder

Ledertverrsnittet for en funksjonsjordingsleder skal, av hensyn til mekaniske påkjenninger, være $\geq 4 \text{ mm}^2$ kobber eller ekvivalent ledertverrsnitt for annet ledermateriale.

712.542.101.3 Separat jordelektrode for funksjonsformål

Hvor det er anordnet med en separat jordelektrode for funksjonsformål for solcellematrisen, skal denne jordelektroden være forbundet med hovedjordklemmen for den elektriske installasjonen vha. en hovedutjevningsforbindelse.

712.544 Utjevningsleder for beskyttelsesformål

Legg til følgende avsnitt

712.544.101 Utjevning av metalliske støttekonstruksjoner for solcellemoduler

Dersom det er nødvendig med utjevning for beskyttelsesformål av solcellemoduler og/eller metalliske støttekonstruksjoner for solcellemoduler, skal en utjevningsleder for beskyttelsesformål som forbinder disse være utført i samsvar med anvisningene fra produsentene av både solcellemodulene og solcelleomformerens.

VEILEDNING – Produsent av solcellemoduler/omformer vil angi i sin dokumentasjonen om slik utjevning er en mulighet eller er nødvendig.

En utjevningsleder skal være koblet til en egnet PE-klemme.

Utjevningsledere for beskyttelsesformål skal være isolerte.

Ledertverrsnitt for utjevningsleder for beskyttelsesformål skal være $\geq 4 \text{ mm}^2$ kobber eller ekvivalent ledertverrsnitt for annet ledermateriale.

Hvor de metalliske støttekonstruksjonene er av aluminium, skal det anvendes egnet tilkoblingsutstyr.

Utjevningsledere for beskyttelsesformål skal legges så nært som mulig til den positive og den negative faseleder for solcellematrisen eller solcelle-delmatrisen for å redusere indusert spenning pga. lynnedslag. Se også 712.521.102.

712.55 Valg og montasje av utstyr – Annet utstyr

Legg til følgende avsnitt:

712.55.101 Tiltak for å hindre DC lastbryting

Med unntak av lastskillebrytere, skal ethvert utstyr som kan benyttes til å åpne DC-kretsen være sikret mot utilsiktet eller uautorisert betjening for å hindre lysbuer.

MERKNAD 1 - Sikringsholdere og holdere for overspenningsvern er eksempler på slikt utstyr.

MERKNAD 2 - Utstyret kan sikres ved å plassere det i et låsbart område eller kapsling, eller ved bruk av hengelås.

712.55.102 Sperredioder

Sperredioder skal ikke benyttes som erstatning for overstrømsvern.

Sperredioder kan benyttes for å hindre reversstrømmer.

Sperredioder skal være i samsvar med følgende krav:

- sperrediodens merkespenning skal være $\geq 2 \times U_{OC\ MAX}$, og
- sperrediodens merkestrøm skal være:
 - $\geq 1,4 \times I_{SC\ MOD}$ for solcellestrenger, og
 - $\geq 1,4 \times I_{SC\ S-ARRAY}$ for solcelle-delmatriser, og
 - $\geq 1,4 \times I_{SC\ ARRAY}$ for solcellematriser, og
- sperredioder skal monteres slik at det ikke blir noen utsatte ledende deler, og
- sperredioder skal være beskyttet mot nedbrytning pga. miljømessige forhold.

712.6 Verifikasjon

Legg til følgende krav:

I tillegg til verifikasjon i samsvar med NEK 400-6, skal solcelleinstallasjonen verifiseres og prøves for idriftsettelse i samsvar med NEK EN 62446-1.

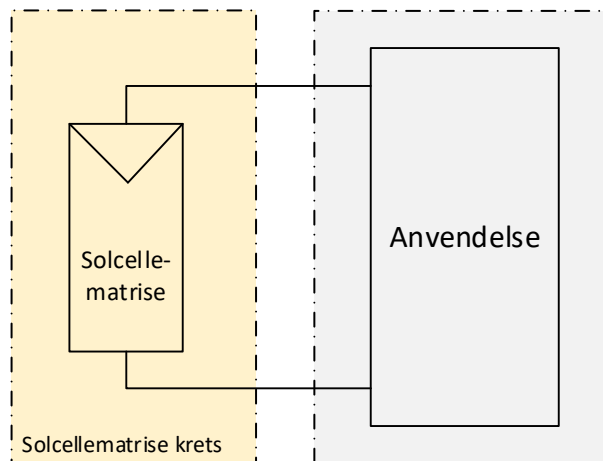
Tillegg 712A (informativt)

Solcelle installasjoner

712A.1 Generelt

Solcellematriser brukes til å levere strøm til en anvendelse.

Figur 712A-1 illustrerer den generelle funksjonelle konfigurasjonen av en solcelle installasjon.



Figur 712A-1 - Generell funksjonell konfigurasjon av en solcelleinstallasjon

Tre typer anvendelser er vurdert:

- solcellematriser koblet til DC-belastninger;
- solcellematriser koblet til AC-installasjonen via en solcelleomformer som har minst enkel adskillelse;
- solcellematriser koblet til AC-installasjonen via en solcelleomformer, som ikke har enkel adskillelse.

712A.2 Arkitektur for solcelleinstallasjoner

Solcellematrisens forhold til jord avhenger av om solcellematrisen er funksjonsjordnet, jordforbindelsens impedans og av jordingsforholdene for anvendelseskretsen (for eksempel solcelleomformer eller annet utstyr) som det er koblet til. Dette vil, sammen med jordingsforbindelsens plassering, påvirke sikkerheten for solcellematrisen

Kravene fra produsentene av solcellemodulene og solcelleomformerene som solcellematrisen er koblet til, bør tas i betraktning ved fastsettelse av den mest hensiktsmessige systemjordingen.

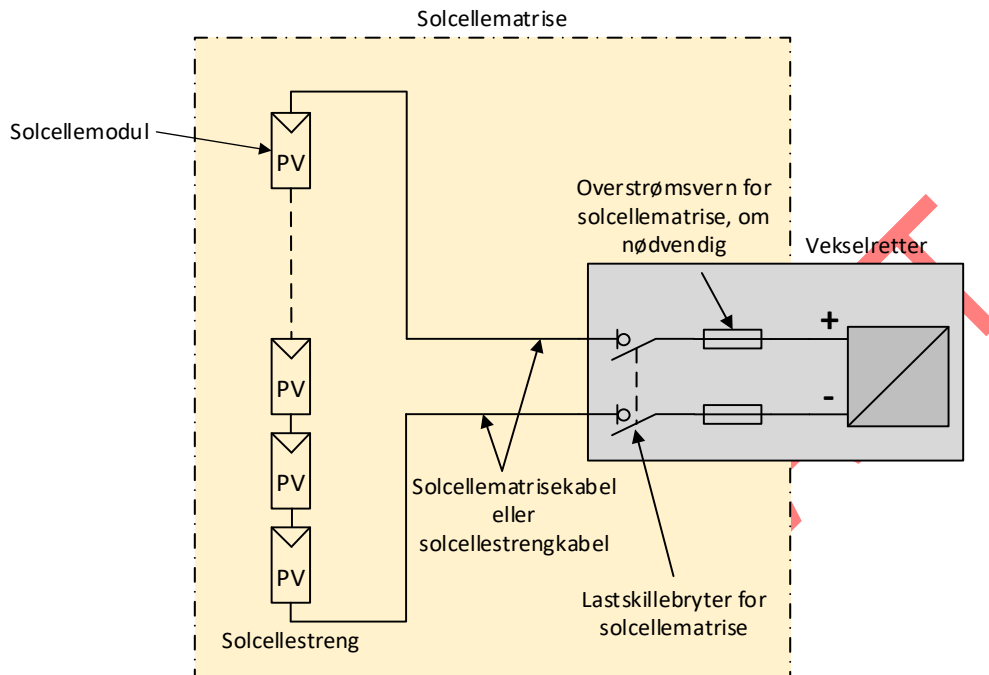
Funksjonsjording av en leder i en solcellematrise bør kun utføres dersom det er minst enkel adskillelse mellom lederen og jord på andre siden av solcelleomformerene som solcellematrisen er tilkoblet. Den enkle adskillelsen bør være anordnet av solcelleomformerene selv eller ved en ekstern transformator.

Hvis den enkle adskillelsen er anordnet eksternt, bør det ikke være noe annet utstyr tilkoblet mellom transformatoren og solcelleomformerene.

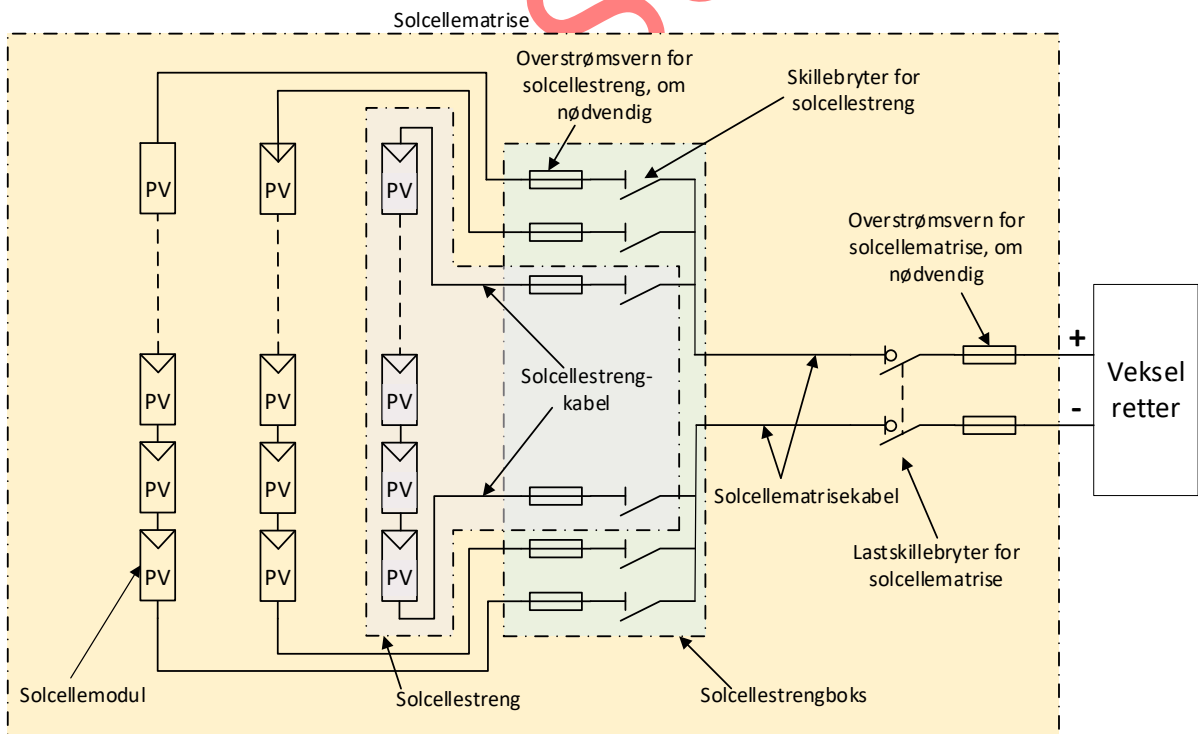
MERKNAD - En DC-leder som er koblet til jord, regnes som en spenningsførende leder.

712A.3 Solcellematrise-skjemaer

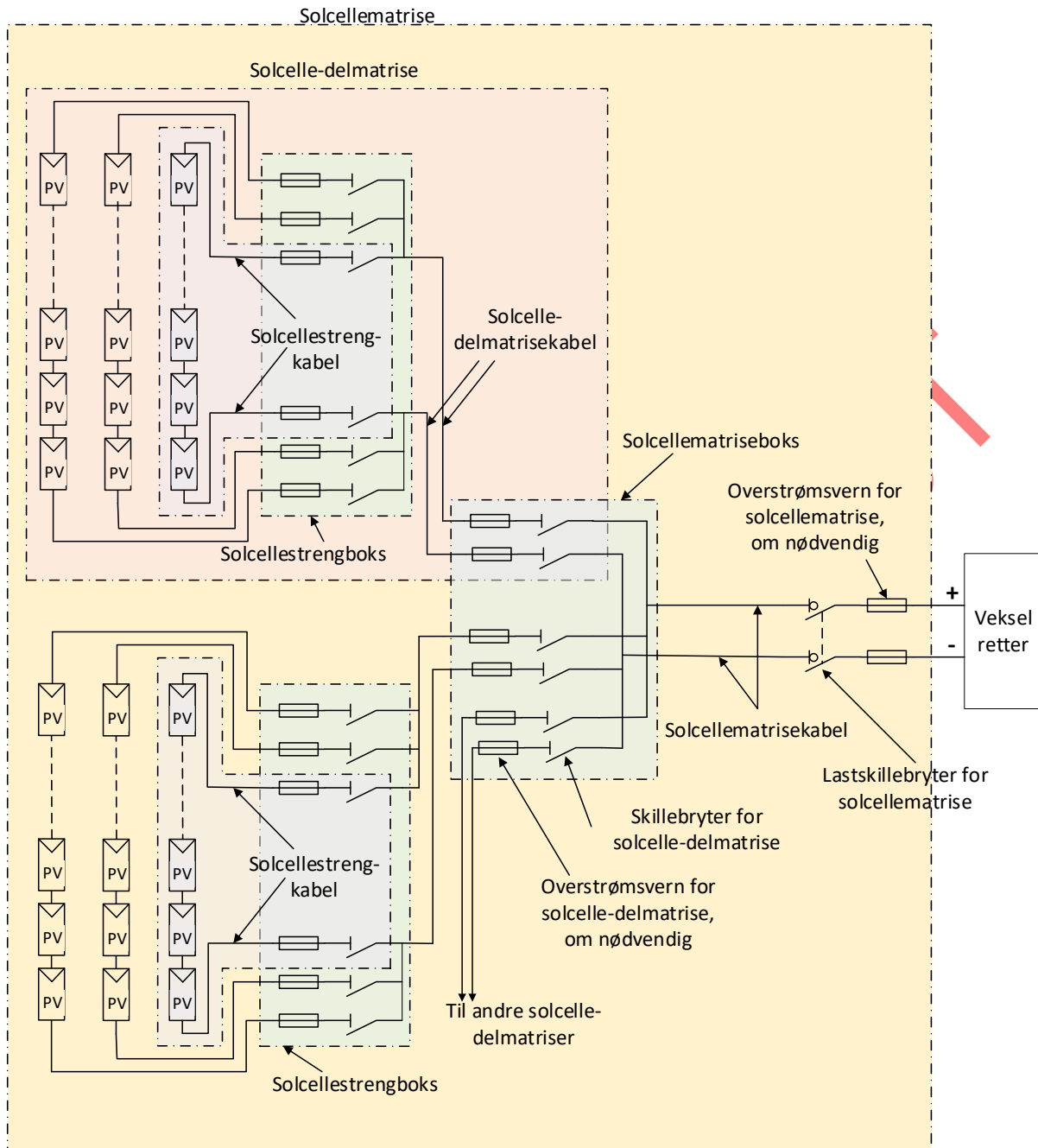
Skjemaene i Figur 712A-2, Figur 712A-3 og Figur 712A-4 viser de grunnleggende elektriske konfigurasjonene for solcellematriser med henholdsvis én enkel solcellestreng, flere parallelle solcellestrenger, eller flere solcelle-delmatriser.



Figur 712A-2 - Prinsipiell oppbygging av solcellematrise med én enkel solcellestreng

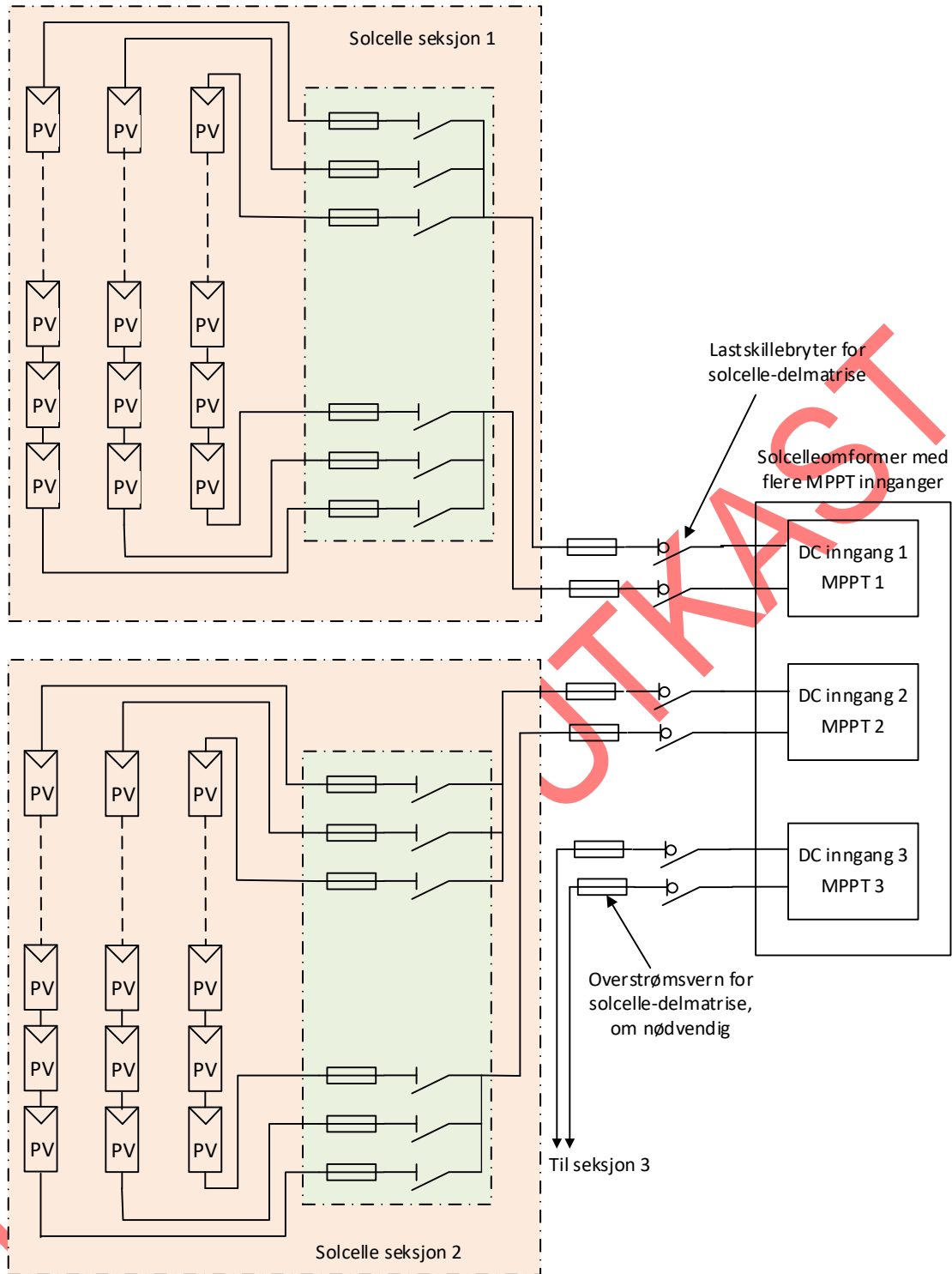


Figur 712A-3 - Solcellematrise med flere parallelle solcellestrenger, tre vist

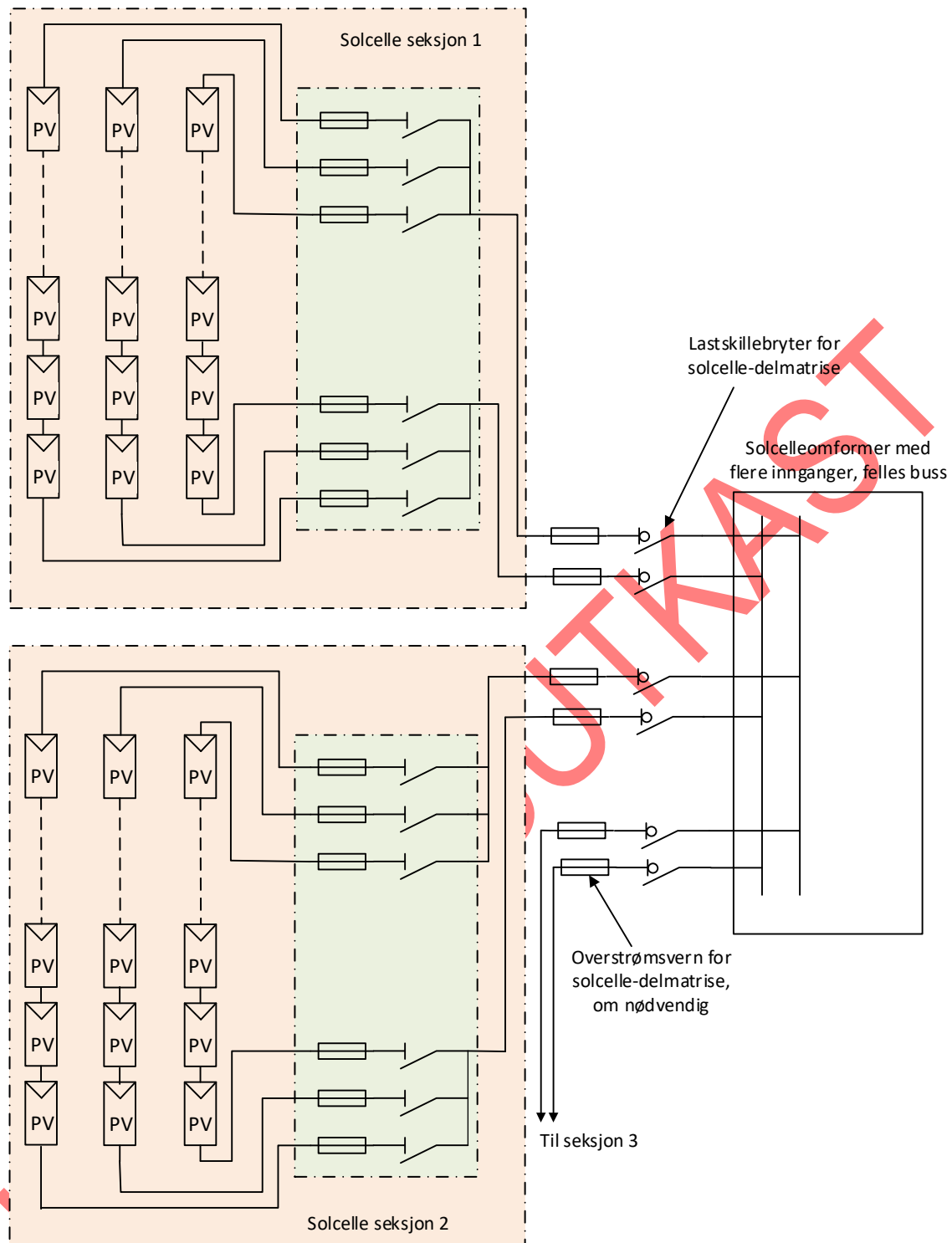


Figur 712A-4 – Solcellematrise med flere parallelle solcelle-delmatriser

I Figur 712A-2, Figur 712A-3 og Figur 712A-4 er komponenter tegnet i stiplet format ikke nødvendig i alle tilfeller.



Figur 712A-5 - Solcellematrise med solcelleomformer med DC maksimal effektoptimaliseringsinnganger



Figur 712A-6 - Solcellematrise med solcelleomformer med flere DC innganger internt sammenkoblet til en felles DC buss

712A.4 Anvendelse av solcelleomformer med flere DC innganger

712A.4.1 Generelt

Solcellematriser er ofte koblet til en solcelleomformer med flere DC innganger, som vist i Figur 712A-5 og Figur 712A-6. Hvis flere DC-innganger er i bruk, er overstrømsbeskyttelse og kabeldimensjoner innenfor de ulike delene av solcellematrisen(e) kritisk avhengig av å begrense tilbakematingsstrømmen(e).

712A.4.2 Solcelleomformer med separate MPPT-innganger

Dersom en inngangskrets til en solcelleomformer har maksimal effektoptimaliseringsinnganger, skal overstrømsbeskyttelsen for den delen av solcellematrisen som er koblet til disse inngangene, ta hensyn til tilbakematingsstrømmen.

Hver solcelleseksjon som er koblet til en inngang (se Figur 712A-5) kan behandles som en separat solcellematrise. Hver solcellematrise bør ha en lastskillebryter for frakobling av solcelleomformeren. Lastskillebryterne for solcellematrisene kan være mekanisk integrert i en enhet og betjenes under ett.

712A.4.3 Solcelleomformere med flere innganger internt sammenkoblet

Dersom en solcelleomformer med flere inngangskretser som internt er koblet i parallell på en felles DC-buss, bør hver solcelleseksjon som er koblet til én av disse inngangene (se Figur 712A-6) behandles som en undergruppe, og alle solcelleseksjonene bør klassifiseres som en fullstendig solcellematrise. Hver solcelle-delmatrise bør ha en lastskillebryter for frakobling av solcelleomformeren. Denne funksjonen kan være anordnet med en felles bryter.

712A.4.4 Solcelleomformere med flere innganger internt sammenkoblet

Alle solcellestrenger som er parallelkoblet innenfor en solcellematrise, bør være av samme teknologi og ha samme antall seriekoblede solcellemoduler (se Figur 712A-2, Figur 712A-3 og Figur 712A-4), med mindre slike moduler har separate MPPTer. I tillegg bør alle solcellemoduler som er parallelkoblet med solcellematrisen, ha tilsvarende elektriske karakteristika, inkludert kortslutningsstrøm ved standard prøvebetingelser, spenning ved åpen krets ved standard prøvebetingelser, maksimal strømstyrke, maksimal spenning og merkeeffekt, med mindre slike moduler har separate maksimale effektoptimaliseringer.

Dette er et designproblem som må vurderes ved prosjektering og montasje, spesielt ved bytte av moduler eller ved endringer i en eksisterende solcelleinstallasjon.

712A.5 Forventede feil situasjoner i en solcellematrise

I en hvilken som helst installasjon bør kilden til feilstrømmer identifiseres.

Solcelleinstallasjoner som inneholder batterier, kan ha høye forventede feilstrømmer på grunn av egenskapene til batteriene.

I en solcelleinstallasjon uten batterier oppfører solcellene (og dermed solcellematrisen) seg som strømkilder ved lavimpedansfeil. Følgelig kan feilstrømmer ikke være mye større enn normale full-laststrømmer, selv ved kortslutninger.

Feilstrømmen avhenger av antall solcellestrenger, feilstedet og bestrålingsnivået. Dette gjør at detektering av kortslutninger i en solcellematrise er svært vanskelig.

712A.6 Ytelsesproblemer

Ytelsen til en solcellematrise påvirkes av mange faktorer, som for eksempel:

- skygge eller delvis skygge,
- temperaturøkning,
- spenningsfall i kabler,
- forurensning av overflaten pga. støv, smuss, fugleskit, snø, forurensning, etc.,
- orientering,
- nedbryting av solcellemodulene.

Plassering av en solcellematrise må velges med omhu. Nærliggende trær og bygninger kan forårsake skygge på solcellematrisen i løpet av dagen.

Det er viktig at enhver skygge blir redusert så mye som mulig. Selv en liten skygge på solcellematrisen kan redusere ytelsen betydelig.

Forhold knyttet til ytelsesreduksjon pga. temperaturøkninger og behovet for god ventilasjon er beskrevet i 712.515.101. Det skal tas forholdsregler for å holde solcellemodulene så kjølige som praktisk mulig.

Spenningsfallet ved normal drift i kabler i solcellematrisen og i forbindelsene mellom solcellematrisen og anvendelseskretsen, er avhengig av kablens ledertverrsnitt. Spenningsfallet kan bli stort i solcelleinstallasjoner med lav utgangsspenning og høy utgangsstrøm. Det anbefales at spenningsfallet, ved maksimal belastning, fra solcellematrisen som er lengst vekk frem til inngangen på anvendelseskretsen, ikke overstiger 3 % av solcellematrisens spenning ved maksimal effekt.

Forurensning av overflaten til solcellemoduler forårsaket av støv, smuss, fugleskit, snø etc. kan redusere ytelsen til solcellematrisen betraktelig. Det bør anordnes med tiltak for å rengjøre modulene regelmessig hvor betydelig forurensning kan være et problem.

HØRINGSUTKAST

Tillegg 712B (normativt)

Beregning av $U_{OC MAX}$ og $I_{SC MAX}$

712B.1 Beregning av $U_{OC MAX}$

$U_{OC MAX}$ er maksimal spenning over en ubelastet (åpenkrets) solcellemodul, solcellestreng, solcelle-delmatrise eller en solcellematrise, beregnes iht. følgende formel:

$$U_{OC MAX} = K_U U_{OC STC}$$

hvor korreksjonsfaktoren K_U beregnes iht. følgende formel

- økningen i spenningen ved åpen krets for solcellemoduler,
- den laveste omgivelsestemperaturen, T_{min} , for solcelleinstallasjonen, og
- temperaturkoeffisienten, αU_{OC} , for U_{OC} , spesifisert av produsenten av solcellemodulen.

$$K_U = 1 + \frac{\alpha U_{OC}}{100} (T_{min} - 25)$$

hvor

αU_{OC} temperaturkoeffisient for solcellemodulens spenning ved åpen krets, U_{OC} i [%/°C], spesifisert av solcellemodulprodusenten

T_{min} laveste omgivelsestemperaturen for solcelleinstallasjonen i [°C]

αU_{OC} er en negativ faktor, og kan oppgis av produsenten enten i [mV/°C] eller [%/°C]. Når αU_{OC} er oppgitt i [mV/°C], kan den regnes om til [%/°C] etter følgende formel:

$$\alpha U_{OC} [\%/^{\circ}\text{C}] = \frac{0,1 \alpha U_{OC} [\text{mV}/^{\circ}\text{C}]}{U_{OC STC} [\text{V}]}$$

αU_{OC} kan anta veldig forskjellige verdier avhengig av solcelleteknologien som benyttes.

For amorf silikon solcellemoduler er de elektriske egenskapene under de første driftsukene høyere enn de spesifiserte egenskapene. Dette fenomenet blir indikert av produsenten og bør tas i betraktning ved beregning av $U_{OC MAX}$.

Hvor det ikke foreligger informasjon om forventet laveste omgivelsestemperatur for solcelleinstallasjonen, eller hvor det ikke foreligger informasjon om temperaturkoeffisienten fra solcelleprodusenten, skal:

$$U_{OC MAX} = 1,2 U_{OC STC}$$

712B.2 Beregning av $I_{SC MAX}$

Maksimal kortslutningsstrøm fra en solcellemodul, solcellestreng, solcelle-delmatrise eller en solcellematrise, beregnes iht. følgende formel:

$$I_{SC MAX} = K_i I_{SC STC}$$

Den laveste verdien for K_i er 1,25.

Ved spesielle omgivelserforhold, for eksempel økt refleksjon eller solintensitet, skal verdien for K_i økes.

Tillegg 712C (normativt)

Valg og montasje for å sikre bekjempelse av brann

712C.1 Generelt

Solcelleinstallasjoner vil når de monteres på tak og vegger, dekke selve bygningsoverflaten, eller vil utgjøre bygningsoverflaten. Installasjonene vil derfor utgjøre et hinder ved bekjempelse av branner, i det de hindrer brannmannskapenes mulighet til å slå seg gjennom bygningsoverflaten. Ved solcelleinstallasjoner på/integrert i vegger, kan solcelleinstallasjonen også legge begrensninger på eventuell redning/rømning via vinduer etc.

DC-siden av en solcelleinstallasjon skal alltid betraktes som spenningsatt, selv om den er frakoblet fra bygningens øvrige strømforsyning. Spenningen vil normal overstige spenningsgrensene for ELV (se NEK 400-3, avsnitt 312).

For å redusere farene for brannmennskaper og ikke hindre tilgang til bygningsoverflaten ved brann, skal, med mindre bygningens brannkonsulent har spesifisert andre løsninger, solcelleinstallasjonen tilfredsstillende kravene i 712C.2.

712C.2 Tiltak for å bedre tilgang til bygning ved brann

Solcelleinstallasjonen skal utformes i samsvar med kravene i 712C.2.1, 712C.2.2 og 712C.2.3.

712C.2.1 Montasje av DC kabler

For montasje av DC-kabler mellom solcelleomformer og solcellemodulene gjelder følgende:

- Hvor DC-kabler føres inn i bygningen skal det anordnes med utstyr for frakobling slik at DC-kabler som føres inne i bygningen kan frakobles solcellemodulene.

Frakoblingsutstyret skal:

- være plassert enten på utsiden eller i nærhet til innføringspunktet inne i bygningen, og
- være i samsvar med kravene i 712.537.2.2.101, og
 - automatisk aktiveres ved bortfall av AC-spenning på solcelleomformeren, eller
 - aktiveres ved betjening av en bryter montert lett tilgjengelig for brannmennskaper, fortrinnsvis ved hovedangrepsvei ved branninnsats der en slik vei er definert for bygningen.

Solcelleomformeren kan anvendes som frakoblingsutstyr dersom den tilfredsstillende kravene i 712.537.2.

- DC-kabler inne i bygninger skal være mekanisk beskyttet,
- DC-kabler skal tydelig merkes i samsvar med kravene i 712.514.1.102.

712C.2.2 Solinstallasjoner montert på tak

For solcelleinstallasjoner montert på tak med møne og hvor alle takflatene er benyttet for plassering av solcellemoduler, skal solcelleinstallasjonen utformes slik at:

- solcellemoduler er montert i en avstand $\geq 1,0$ m fra minst én av takets ytterkanter, fortrinnsvis mot mulig oppstillingsplass for brannbil, og
- solcellemoduler er montert i en avstand $\geq 0,6$ m fra takmønet.

For solcelleinstallasjoner montert på tak med møne og hvor ikke alle takflater er benyttet for plassering av solcellemoduler, er det ingen krav til avstand fra takets ytterkant eller mønet.

For solcelleinstallasjoner montert på et tak med ett plan og hvor det ikke er adgang til taket, skal solcelleinstallasjonen skal utformes slik at:

- solcellemoduler er montert i en avstand $\geq 1,0$ m fra minst én av takets ytterkanter, fortrinnsvis mot mulig oppstillingsplass for brannbil, og
- solcellemoduler er montert i en avstand $\geq 1,25$ m fra brannskiller som stikker opp over takflaten, og
- det er anordnet med en solcellemodulfri sone med bredde $\geq 1,0$ m for hver 40 m.

Ledningssystemer som krysser brannskiller som stikker opp over tak, skal tilfredsstille kravene i NEK 400-5-52, avsnitt 527.

712C.2.3 Solcelleinstallasjoner montert på/i vegg

Solcelleinstallasjonen skal utformes slik at:

- spenningsførende deler ikke kan bli tilgjengelig $\leq 0,3$ m fra sidene på vinduer/dører som er beregnet til rømning/redning, og
- spenningsførende deler ikke kan bli tilgjengelig $\leq 0,5$ m fra nederkant av et vindu som er beregnet til rømning/redning.